

شماره جنس : US001

▪ لوله‌های تحت فشار PN16 (PRESSURE PIPES PN16)

اندازه اسمی	قطر خارجی	ضخامت دیواره
20	20	2.0
25	25	2.0
32	32	2.4
40	40	3.0
50	50	3.7
63	63	4.7
75	75	5.6
90	90	6.7
110	110	6.6

▪ لوله‌های تحت فشار PN10 (PRESSURE PIPES PN10)

اندازه اسمی	قطر خارجی	ضخامت دیواره
40	40	2.0
50	50	2.4
63	63	3.0
75	75	3.6
90	90	4.3
110	110	4.2
160	160	6.2
200	200	7.7



شماره جنس : USE01

▪ زانویی 45° (ELBOW 45°)

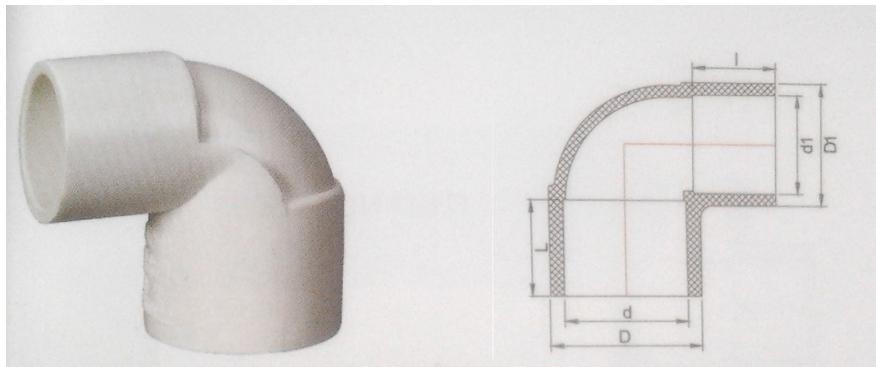
اندازه اسمی	D	d	L
20	25	20	17
25	30.8	25	19.5
32	38.3	32	23
40	47.9	40	28.5
50	58.3	50	33.5
63	72.9	63	40
75	87.6	75	44
90	105.4	90	51
110	126.4	110	61
160	180.6	160	86.5
200	225.6	200	107



شماره جنس : USE02

▪ زانویی 90° (ELBOW 90°)

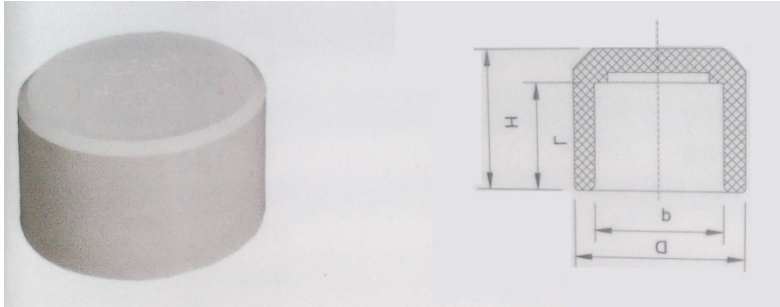
اندازه اسمی	D	d	L
20	25	20	17
25	30.8	25	19.5
32	38.3	32	23
40	47.9	40	28.5
50	58.3	50	33.5
63	72.9	63	40
75	87.6	75	44
90	105.4	90	51
110	126.4	110	61
160	180.6	160	86.5
200	225.6	200	107



شماره جنس : USE07

▪ زانویی کاهشنده (REDUCING ELBOW)

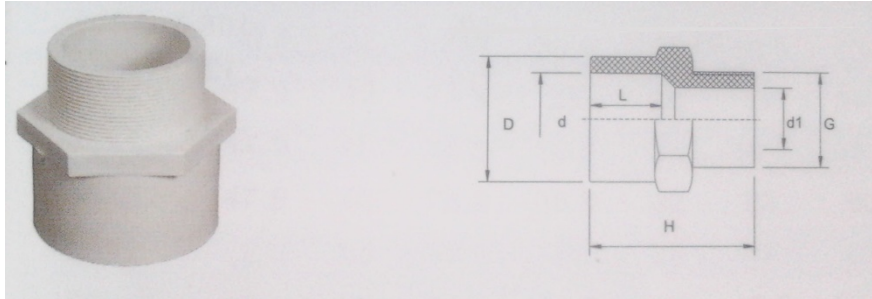
اندازه اسمی	D	d	L	D1	d1	I
25×20	30.9	25	20	25	20	20



شماره جنس : US016

▪ درپوش انتهایی (END CAP)

اندازه اسمی	D	d	L	H
20	26.2	20	19	24
25	31.2	25	21.5	27
32	38.5	32	29.5	31
40	47.4	40	28.2	35
50	58.5	50	33	40
63	72.4	63	40	47
75	88.2	75	46	53.6
90	105.4	90	51	63.3
110	126.3	110	59.5	74.1

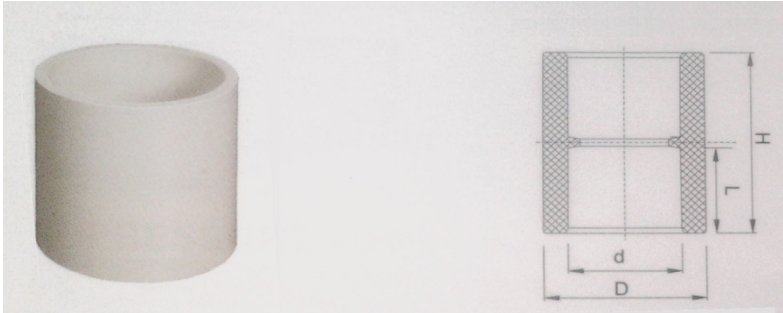


شماره جنس : US012

▪ تبدیل نرینه (MALE ADAPTOR)

اندازه اسمی	D	d	G	L	H	d1
20	27.4	20	1/2"	16	37	14
25	33.2	25	3/4"	19	43	18.5
32	40.6	32	1"	23	50.7	25
40	49.3	40	1 1/4"	26	58	32
50	60.3	50	1 1/2"	31.5	61	36
63	85.8	63	2"	38	73	47
75	89	75	2 1/2"	44	90	60
90	105.4	90	3"	51	108	69.2
110	130	110	4"	61.5	119	92

لوله‌ها و اتصالات تحت فشار PVC (استاندارد DIN)

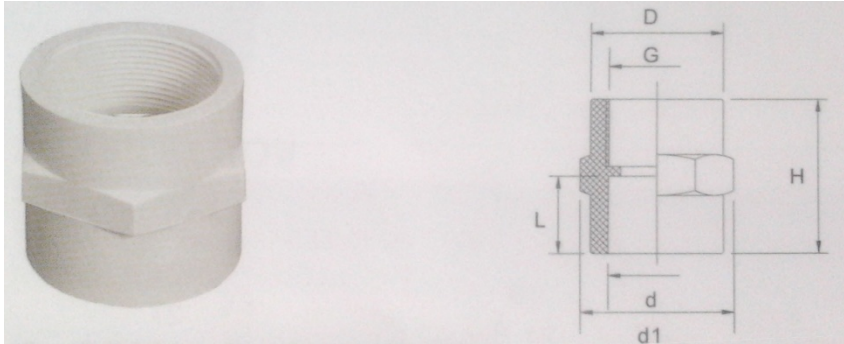


شماره جنس : US003

▪ کوپل (COUPLING)

اندازه اسمی	D	d	L	H
20	25	20	17	36
25	30.8	25	19.5	41
32	38.3	32	23	48
40	47.9	40	28.5	60
50	58.3	50	33.5	70
63	72.9	63	40	83
75	87.6	75	44	90
90	105.4	90	51	106
110	126.4	110	61	126
160	180.6	160	86	180
200	225.6	200	107	222

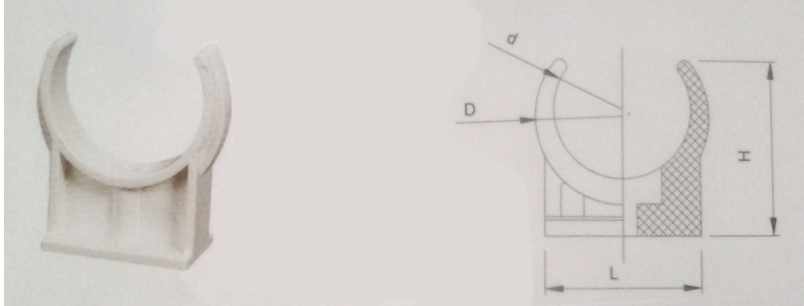
لوله‌ها و اتصالات تحت فشار PVC (استاندارد DIN)



شماره جنس : US011

▪ تبدیل مادینه (FEMALE ADAPTOR)

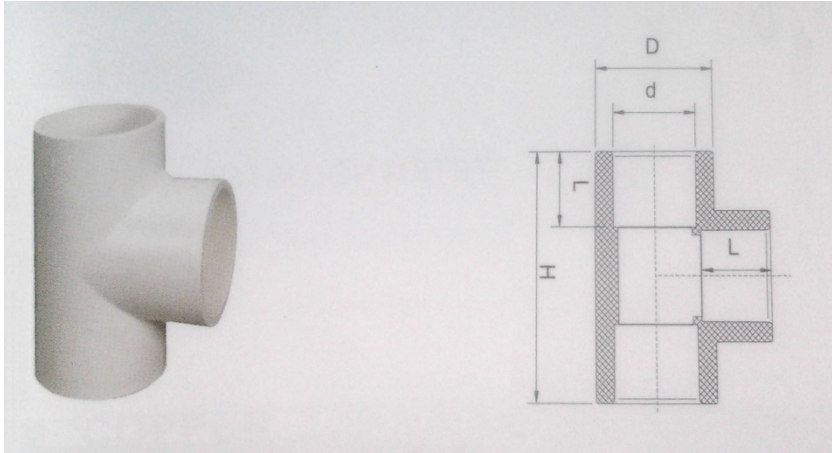
اندازه اسمی	D	d	G	L	H	d1
20	27.4	20	1/2"	16	32	31.6
25	33.2	25	3/4"	19	38	38.3
32	40.6	32	1"	22	44.7	47.5
40	49.3	40	1 1/4"	26	53	56.9
50	60.3	50	1 1/2"	31.5	55.2	69.6
63	85.8	63	2"	38	69	85.8
75	89	75	2 1/2"	44	84	89
90	105.4	90	3"	51	97	105.4
110	130	110	4"	61.5	114	130



شماره جنس : US007

▪ نگه‌دارنده‌ی لوله (PIPE BRACKET)

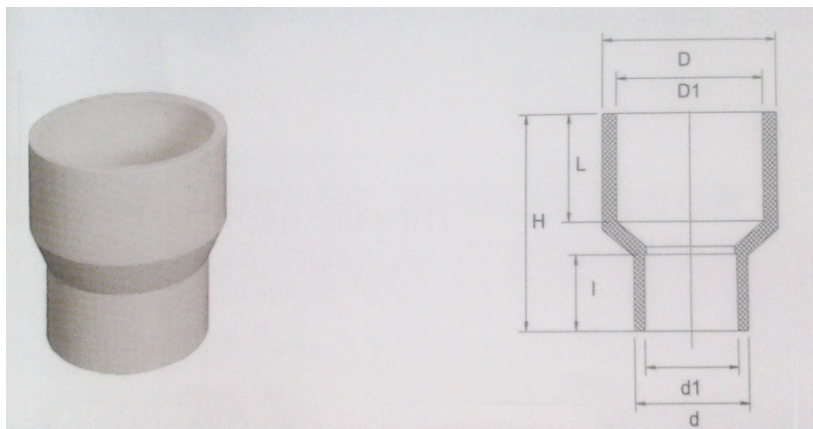
اندازه اسمی	D	d	L	H
20	24.7	19.5	24.7	24.7
25	32.8	24.5	29.4	28.7
32	40.5	31.5	37	32.5
40	50	39.5	39.6	40.5
50	61.2	49.5	44	49.5
63	77	62.5	60	59



شماره جنس : UST01

▪ رابط مستقیم T شکل (STRAIGHT TEE)

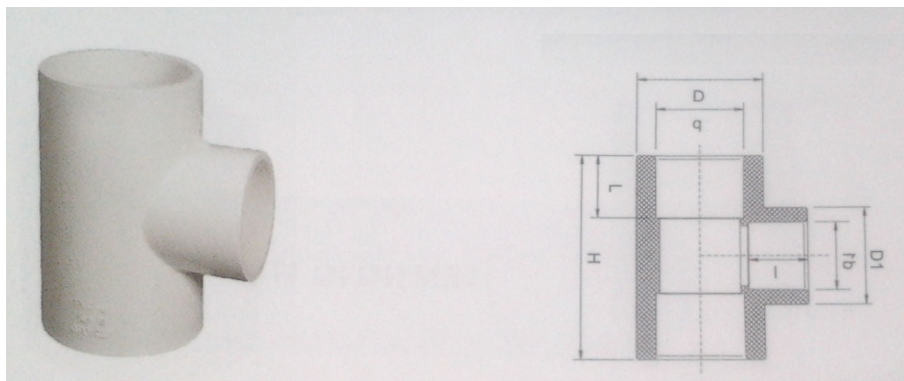
اندازه اسمی	D	d	L	H
20	31.2	20	17	57
25	30.8	25	19.5	67
32	38.3	32	23	81
40	47.9	40	28.5	102
50	58.3	50	33.5	123
63	72.9	63	40	148
75	87.6	75	44	166
90	105.4	90	51	196
110	126.4	110	61	236.4
160	180.6	160	86	338
200	225.6	200	107	434



شماره جنس : US004

▪ کوپل کاهشنده (REDUCING COUPLING)

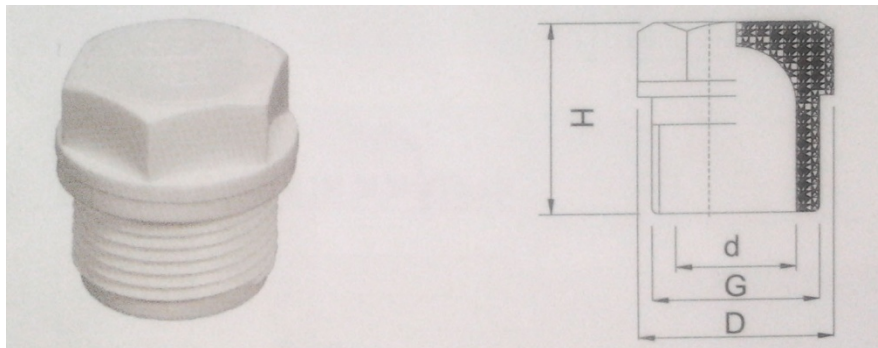
اندازه اسمی	D	D1	L	d	d1	I	H
25×20	30.8	25	19.5	25	20	17	43
32×20	38.3	32	23	25	20	17	48
32×25	38.3	32	23	30.8	25	19.5	50.5
40×20	47.9	40	28.5	25	20	17	54.5
40×25	47.9	40	28.5	30.8	25	19.5	56.5
40×32	47.9	40	28.5	38.3	32	23	60
50×20	58.3	50	33.5	25	20	17	62
50×25	58.3	50	33.5	30.8	25	19.5	63.8
50×32	58.3	50	33.5	38.3	32	23	68
50×40	58.3	50	33.5	47.9	40	28.5	72
63×25	72.9	63	40	30.8	25	19.5	75
63×32	72.9	63	40	38.3	32	23	79
63×40	72.9	63	40	47.9	40	28.5	83
63×50	72.9	63	40	58.3	50	33.5	88
75×40	87.6	75	44	47.9	40	28.5	91.5
75×50	87.6	75	44	58.3	50	33.5	96
75×63	87.6	75	44	72.9	63	40	101
90×40	105.4	90	51	47.9	40	28.5	103
90×50	105.4	90	51	58.3	50	33.5	106.5
90×63	105.4	90	51	72.9	63	40	114
90×75	105.4	90	51	87.6	75.4	44	119.5
110×63	126.4	110	61.5	72.9	63.3	40	129
110×75	126.4	110	61.5	87.6	75.4	44	133
110×90	126.4	110	61	105.4	90	51	139
160×110	180.6	160	86.5	126.4	110	61	190
200×160	225.6	200	107	180.6	160	86.5	238.5



شماره جنس : UST02

▪ رابط کاهنده T شکل (REDUCING TEE)

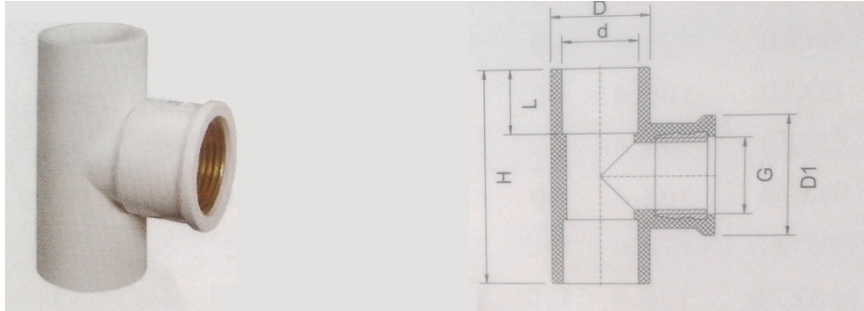
اندازه اسمی	D	D1	L	d	d1	I	H
25×20	30.8	25	19.5	25	20	17	64
32×20	38.3	32	23	25	20	17	69
32×25	38.3	32	23	30.8	25	19.5	79
40×20	47.9	40	28.5	25	20	17	82
40×25	47.9	40	28.5	30.8	25	19.5	90
40×32	47.9	40	28.5	38.3	32	23	92
50×20	58.3	50	33.5	25	20	17	91
50×25	58.3	50	33.5	30.8	25	19.5	98
50×32	58.3	50	33.5	38.3	32	23	105
50×40	58.3	50	33.5	47.9	40	28.5	110
63×25	72.9	63	40	30.8	25	19.5	110
63×32	72.9	63	40	38.3	32	23	118
63×40	72.9	63	40	47.9	40	28.5	125
63×50	72.9	63	40	58.3	50	33.5	140
75×40	87.6	75	44	47.9	40	28.5	137
75×50	87.6	75	44	58.3	50	33.5	143
75×63	87.6	75	44	72.9	63	40	156
90×40	105.4	90	51	47.9	40	28.5	151
90×50	105.4	90	51	58.3	50	33.5	159
90×63	105.4	90	51	72.9	63	40	172
90×75	105.4	90	51	87.6	75	44	186
110×63	126.4	110	61	72.9	63	40	190.2
110×75	126.4	110	61	87.6	75	44	206
110×90	126.4	110	61	105.4	90	51	221
160×110	180.6	160	86.5	126.4	110	61	288
200×160	225.6	200	107	180.6	160	86.5	394.6



شماره جنس : US010

▪ درپوش رزوه‌ای (THREAD PLUG)

اندازه اسمی	D	d	G	H
20	24	13	1/2"	28
25	30.4	19	3/4"	30.7
32	39.2	23	1"	37.5



شماره جنس : UST03

▪ رابط T شکل رزوه‌ای از جنس مس (COPPER THREAD TEE)

اندازه اسمی	D	d	L	G	H	D1
20 × 1/2"	25	20	17	1/2"	60	33
25 × 1/2"	30.8	25	19.5	1/2"	68	33
25 × 3/4"	30.8	25	19.5	3/4"	73	40
32 × 1/2"	38.3	32	23	1/2"	68	33
32 × 3/4"	38.3	25	23	3/4"	73	40
32 × 1"	38.3	32	23	1"	90	45



شماره جنس : US009

▪ کوپل رزوه‌ای از جنس مس (COPPER THREAD COUPLING)

اندازه اسمی	D	d	D1	G	L	H
20 × 1/2"	25	20	33.5	1/2"	24.5	40
25 × 1/2"	30.8	25	35.3	1/2"	19.5	43
25 × 3/4"	30.8	25	40.4	3/4"	28	45
32 × 1/2"	38.3	32	33.5	1/2"	23	43
32 × 3/4"	38.3	25	44.2	3/4"	23	47
32 × 1"	38.3	32	50	1"	23	49

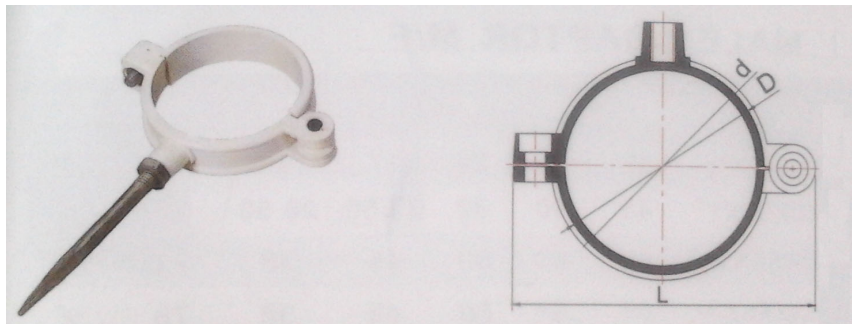


شماره جنس : USE03

▪ زانوی 90° رزوه‌ای از جنس مس (90° COPPER THREAD ELBOW)

اندازه اسمی	D	d	L	G	D1
20 × 1/2"	25	20	17	1/2"	33
25 × 1/2"	30.8	25	19.5	1/2"	33
25 × 3/4"	30.8	25	19.5	3/4"	40
32 × 1/2"	38.3	32	23	1/2"	33
32 × 3/4"	38.3	25	23	3/4"	40
32 × 1"	38.3	32	23	1"	45

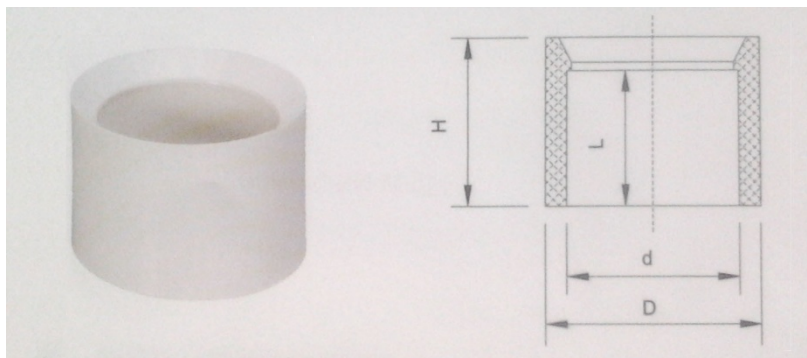
لوله‌ها و اتصالات تحت فشار PVC (استاندارد DIN)



شماره جنس : US006

▪ گیره‌ی لوله (PIPE CLAMP)

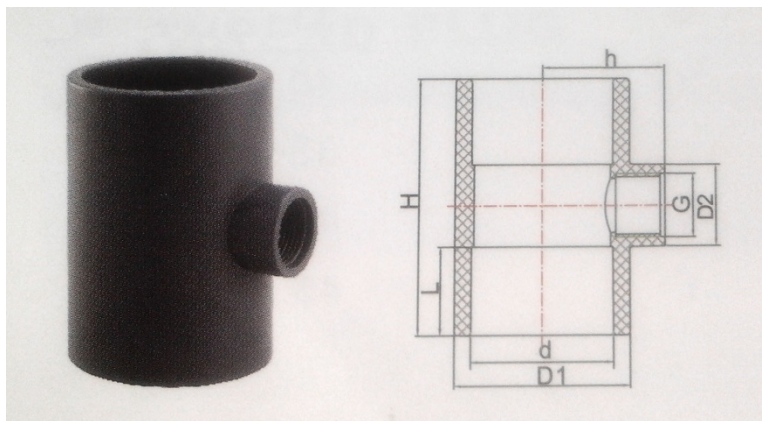
اندازه اسمی	D	d	L
20	23.4	20	40
25	29.4	25	45
32	36	32	55
40	44	40	63
50	54	50	77
63	68.5	63	100



شماره جنس : US005

▪ حلقه کاهنده (REDUCING RING)

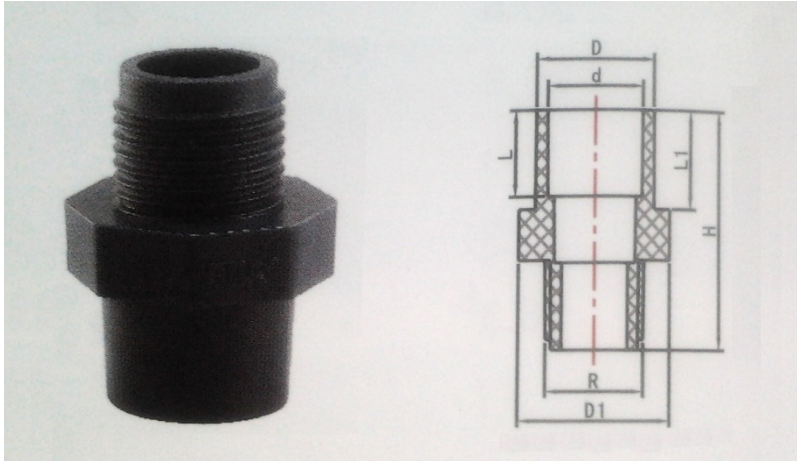
اندازه اسمی	D	d	L	H
۲۵×۲۰	25	20	17	20.5
۳۲×۲۰	32	20	17	24
۳۲×۲۵	32	25	20	25
۴۰×۳۲	40	32	25	28.5
۵۰×۲۵	50	25	19.5	33.5
۵۰×۳۲	50	32	23	33.5
۵۰×۴۰	50	40	27.5	33.5
۶۳×۲۵	63	25	19.5	40
۶۳×۳۲	63	32	21.7	37.5
۶۳×۴۰	63	40	28.5	40
۶۳×۵۰	63	50	32.5	40
۷۵×۵۰	75	50	33.5	44
۷۵×۶۳	75	63	40	44
۹۰×۵۰	90	50	33.5	51
۹۰×۶۳	90	63	38	51.3
۹۰×۷۵	90	75	44	51
۱۱۰×۶۳	110	63	38.4	63.3
۱۱۰×۷۵	110	75	45	63.3
۱۱۰×۹۰	110	90	46.7	59.6
۱۶۰×۹۰	160	90	51	86.5
۱۶۰×۱۱۰	160	110	59.5	85.5



شماره جنس : USF001

▪ رابط کاهنده‌ی مادینه T شکل (FEMALE REDUCING TEE)

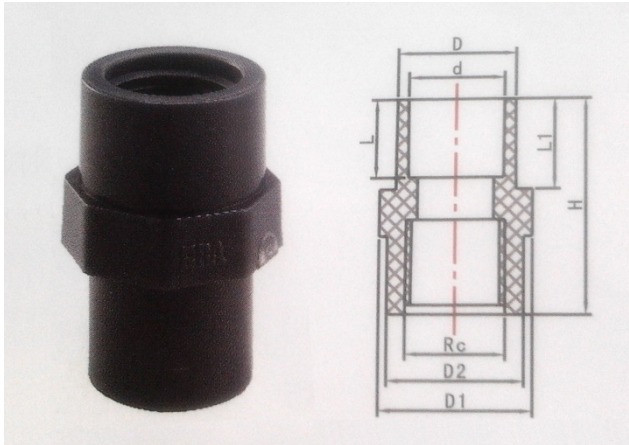
اندازه اسمی	D1	D2	d	L	H	h	G
63 × ¾"	75	34	63	40	113	51.5	¾"



شماره جنس : USM001

▪ تبدیل نرینه M/F (MALE ADAPTOR M/F)

اندازه اسمی	D1	D	d	L	L1	H	Rc
25×20× 1/2"	32	25	20	17	19.5	46	1/2"
40×32×1"	43	40	32	32.5	26.5	57	1"
63×50×1 1/2"	68	63	50	45	38	72	1 1/2"
63×50×2"	68	63	50	45	38	78	2"
75×63×2"	81	75	63	51.5	44	85	2"
90×75×2"	97	90	75	57	51.5	93.5	2"
110×90×3"	119	110	90	69.5	61.5	112.5	3"

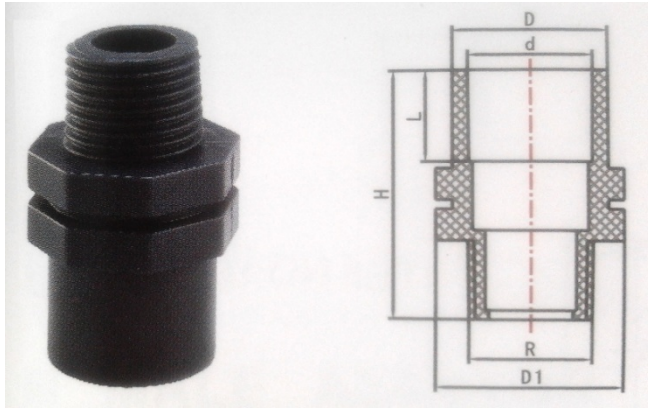


شماره جنس : USF002

▪ تبدیل مادینه M/F (FEMALE ADAPTOR M/F)

اندازه اسمی	D1	D2	D	d	L	L1	H	Rc
25×20× 1/2"	32	28.5	25	20	17	19.5	46	1/2"

لوله‌ها و اتصالات تحت فشار PVC (استاندارد DIN)



شماره جنس : USM002

▪ تبدیل نرینه III (MALE ADAPTOR III)

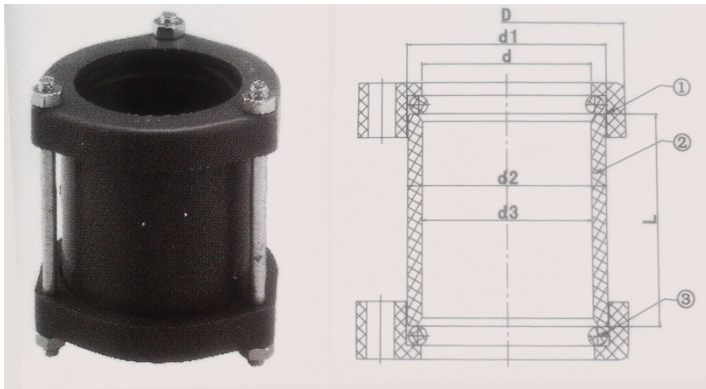
اندازه اسمی	D	D1	d	L	H	Rc
20× 1/2"	25	29.5	20	16	49	1/2"
25× 3/4"	31.8	38.3	25	19.5	53	3/4"



▪ چسب جهت لوازم تامین آب (GLUE FOR WATER SUPPLY)

وزن برحسب g				
100	300	500	1000	
استاندارد اجرایی : QB/T 2568-2002				

لوله‌ها و اتصالات تحت فشار PVC (استاندارد DIN)



شماره جنس : USG001

▪ (GIBOT)

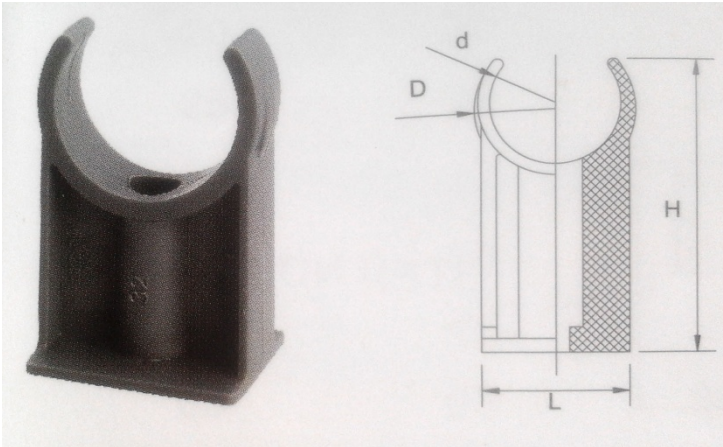
اندازه اسمی	D	d	d1	d2	d3	L
63	90.6	64.5	76	75	64	79.5
90	132.5	91	109.5	91	91	105
110	154.5	111	131.5	129.4	111	130.6

لوله‌ها و اتصالات تحت فشار PVC (استاندارد DIN)



▪ چسب برای لوازم تحت فشار (GLUE FOR PRESSURE)

وزن برحسب ML			
80Z 237ML	160Z 480ML	320Z 960ML	
استاندارد : QB/T 2568-2002			



شماره جنس : US008

▪ نگاه‌دارنده‌ی U شکل (U-BRACKET)

اندازه اسمی	D	d	L	H
20	24	19.5	22	46.8
25	32.8	24.5	29.4	52
32	40.5	31.5	37	57
40	50	39.5	39.6	64
50	61.2	49.5	44	69.8
63	77	62.5	60	80



▪ تمیزکننده‌ی لوله (PIPE CLEANER)

وزن برحسب ML			
80Z 237ML	160Z 480ML	320Z 960ML	
استاندارد : QB/T 2568-2002			